



EAC

***ТЕРМОСТАТ ЖИДКОСТНЫЙ
НИЗКОТЕМПЕРАТУРНЫЙ
ТЕРМОТЕСТ-08
СЕРИИ МАСТЕР***

Руководство по эксплуатации ТКЛШ 2.998.012-05 РЭ

СОДЕРЖАНИЕ

1	Описание и работа термостата	3
1.1	Назначение.....	3
1.2	Технические характеристики	3
1.3	Состав термостата	4
1.4	Устройство и принцип работы	5
1.5	Маркировка	6
1.6	Упаковка	6
2	Использование по назначению	6
2.1	Эксплуатационные ограничения.....	6
2.2	Подготовка к использованию	7
2.3	Использование термостата.....	8
2.4	Замена теплоносителя	9
3	Текущий ремонт	10
4	Транспортирование и хранение.....	10
4.1	Транспортирование	10
4.2	Хранение.....	10
5	Аттестация термостата.....	10
6	Прочие сведения.....	11
6.1	Форма записи при заказе.....	11
6.2	Сведения о приемке и аттестации	11
6.3	Свидетельство об упаковке.....	11
6.4	Гарантийные обязательства	12
6.5	Сведения о рекламациях	12
7	Сведения о техническом обслуживании	13
8	Сведения об аттестации.....	14
	ПРИЛОЖЕНИЕ А. Перечень ссылочных нормативных документов	15
	ПРИЛОЖЕНИЕ Б. Контроль качества теплоносителя.....	16
	ПРИЛОЖЕНИЕ В. Информационный стикер.....	17
	ПРИЛОЖЕНИЕ Г. Запрос на техническое обслуживание.....	18

! *Перед применением термостата, пожалуйста, прочитайте данное руководство.*

Настоящее руководство по эксплуатации распространяется на термостат жидкостный низкотемпературный ТЕРМОТЕСТ-08 серии МАСТЕР (далее по тексту — термостат) и содержит сведения, необходимые для изучения и правильной технической эксплуатации термостата.

К работе с термостатом допускаются лица, изучившие настоящее руководство по эксплуатации, имеющие необходимую профессиональную подготовку и обученные правилам техники безопасности при работе с электроустановками.

Изготовитель оставляет за собой право вносить в конструкцию и схему термостата изменения, не влияющие на его технические характеристики, без коррекции эксплуатационной документации.

! При работе с термостатами используются различные теплоносители и проводятся испытания опасных материалов при высоких температурах. Лица и организации, использующие термостаты, несут ответственность за разработку мер безопасности при работе на данном оборудовании.

1 ОПИСАНИЕ И РАБОТА ТЕРМОСТАТА

1.1 Назначение

1.1.1 Термостат ТЕРМОТЕСТ-08 предназначен для термостатирования ячеек при поверке стеклянных электродов и электродов сравнения, рН-метров, кондуктометров, анализаторов кислорода, а также для поддержания заданной температуры при приготовлении поверочных и буферных растворов и определения их метрологических характеристик в соответствии с требованиями ГОСТ Р 8.857, ГОСТ Р 8.754, ГОСТ Р 8.722, ГОСТ 8.292, ГОСТ 8.135, Р 50.2.036, Р 50.2.035, Р 50.2.033.

1.1.2 Термостат может быть использован в промышленных и научно-исследовательских лабораториях.

1.1.3 При эксплуатации в рабочих условиях, термостат устойчив к воздействию климатических факторов для исполнения УХЛ 4.2 ГОСТ 15150, со следующими уточнениями:

- температура окружающего воздуха, °Сот плюс 10 до плюс 35
- относительная влажность воздуха, при плюс 25 °С, % до 80

1.1.4 Термостат ТЕРМОТЕСТ-08 не является средством измерения.

1.2 Технические характеристики

1.2.1 Диапазон регулирования температуры, °С от 0 до плюс 100

1.2.2 Время нагревания (охлаждения) теплоносителя от температуры окружающего воздуха до установленной температуры, ч, не более:

- плюс 100 °С2.0
- 0 °С1.0

1.2.3 Нестабильность поддержания установленной температуры в течение 1 ч, °С, в пределах..... ±0.1

1.2.4 Неоднородность температурного поля в рабочем объеме термостата, °С, в пределах..... ±0.1

1.2.5 Объем теплоносителя во внутренней ванне термостата при плюс 20 °С, л, не более18.0

1.2.6 Рекомендуемый теплоноситель:

- для диапазона температур от плюс 5 °С до плюс 80 °С вода дистиллированная
- для диапазона температур от 0 °С до плюс 95 °С жидкость охлаждающая ОЖ 40 (ТОСОЛ А-40) ГОСТ 28084
- для диапазона температур от 0 °С до плюс 100 °С жидкость полиметилсилоксановая ПМС-20 ГОСТ 13032

- 1.2.7 Мощность охлаждения, Вт:
- при плюс 20 °С 370
 - при 0 °С..... 300
- 1.2.8 Габаритные размеры термостата, мм, не более 450×700×640
- 1.2.9 Размеры рабочей зоны, мм: 165×165×300
- 1.2.10 Масса термостата без теплоносителя, кг, не более.....55
- 1.2.11 Время непрерывной работы в лабораторных условиях, ч, не менее..... 8
- 1.2.12 Средний срок службы, лет, не менее..... 7
- 1.2.13 Средняя наработка на отказ, ч, не менее 4000
- 1.2.14 Питание термостата осуществляется от сети переменного тока напряжением (220±22) В частотой (50±1) Гц.
- 1.2.15 Потребляемая мощность, кВт, не более.....3.5
- 1.2.16 По требованиям безопасности термостат удовлетворяет требованиям ГОСТ 12.2.007.0.
- 1.2.17 По способу защиты от поражения электрическим током термостат относится к классу I.

1.3 Состав термостата

- 1.3.1 Комплект поставки термостата соответствует перечню, указанному в таблице 1.

Таблица 1

Наименование	Обозначение документа	Количество
1 Ванна термостата	ТКЛШ 4.106.012-05	1
2 Блок регулирования МОЗМ-Х*	ТКЛШ 3.222.009-21	1
3 Выходная трубка	ТКЛШ 6.236.001-01	1
4 Кабель соединительный	ТКЛШ 4.853.008	1
5 Корзина	ТКЛШ 6.871.016	1
6 Винт для крепления	ТКЛШ 8.910.001	2
7 Ручка корзины	ТКЛШ 8.333.013-01	1
8 Кольцо с внутренним диаметром 26 мм	ТКЛШ 8.240.013	1
9 Кольцо с внутренним диаметром 43 мм	ТКЛШ 8.240.013-01	1
10 Кольцо с внутренним диаметром 60 мм	ТКЛШ 8.240.013-02	1
11 Кольцо с внутренним диаметром 78 мм	ТКЛШ 8.240.013-03	1
12 Кольцо с внутренним диаметром 94 мм	ТКЛШ 8.240.013-05	1
13 Кольцо с внутренним диаметром 111 мм	ТКЛШ 8.240.013-06	1
14 Кольцо с внутренним диаметром 128 мм	ТКЛШ 8.240.013-07	1
15 Кольцо с внутренним диаметром 145 мм	ТКЛШ 8.240.013-09	1
16 Крышка	ТКЛШ 6.172.064	1
17 Розетка электрическая	покупное изделие	1
18 Шланг сливной	покупное изделие	1
19 Руководство по эксплуатации	ТКЛШ 2.998.012-05 РЭ	1
20 Программа и методика аттестации	ТКЛШ 2.998.012 ПМА	1
* — может комплектоваться блоком регулирования МОЗ-Х		

- 1.3.2 Для контроля температуры теплоносителя дополнительно может понадобиться электронный термометр ЛТ-300.

1.4 Устройство и принцип работы

1.4.1 Внешний вид термостата ТЕРМОТЕСТ-08 показан на рисунке 1.

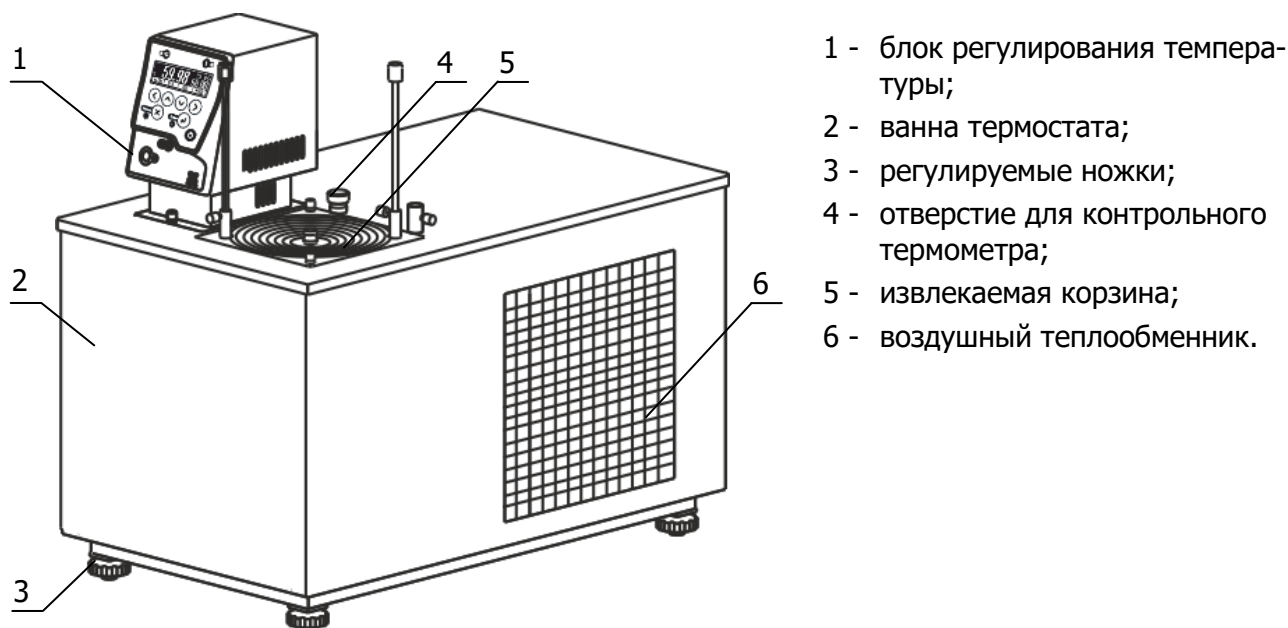


Рисунок 1 — Внешний вид

1.4.2 Работа термостата заключается в поддержании заданной температуры циркулирующего теплоносителя и обеспечении равномерного температурного поля в рабочей зоне термостата.

1.4.3 Циркуляция теплоносителя и поддержание заданной температуры посредством нагрева осуществляется блоком регулирования температуры 1. Охлаждение теплоносителя осуществляется с помощью холодильной машины, установленной в ванне термостата. Механизм поддержания заданной температуры теплоносителя описан в документе ТКЛШ 3.222.009-21 РЭ «Блок регулирования температуры погружной циркуляционный М03М серии МАСТЕР».

1.4.4 Извлекаемая корзина с регулируемым по высоте дном (рисунок 2) предназначена для погружения термостатируемых ячеек на глубину от 50 мм до 200 мм.



Рисунок 2 — Извлекаемая корзина

Корзина оснащена системой из 8-ми концентрических колец, позволяющей размещать ячейки различного диаметра (максимальный диаметр рабочего места 165 мм).

1.5 Маркировка

1.5.1 Маркировочная наклейка, расположенная на правой панели ванны термостата, содержит:

- наименование и адрес предприятия-изготовителя;
- товарный знак предприятия-изготовителя;
- наименование термостата;
- данные о номинальных значениях напряжения, частоты питания и потребляемой мощности;
- номер термостата по системе нумерации предприятия-изготовителя;
- единый знак обращения продукции на рынке государств — членов Таможенного союза;
- дату изготовления.

1.5.2 На транспортную тару нанесены основные и дополнительные информационные надписи и манипуляционные знаки «ВЕРХ», «ХРУПКОЕ. ОСТОРОЖНО», «БЕРЕЧЬ ОТ ВЛАГИ» в соответствии с ГОСТ 14192.

1.6 Упаковка

1.6.1 В ящик, изготовленный по чертежам предприятия, уложены комплектующие в соответствии с перечнем, указанным в таблице 1.

Руководство по эксплуатации, программа и методика аттестации помещены в полиэтиленовый пакет.

Упакованные составные части уложены внутрь ящика.

1.6.2 В упаковочном листе указаны следующие сведения:

- наименование и адрес предприятия-изготовителя;
- наименование и номер термостата;
- комплектность термостата;
- дата упаковки;
- подпись упаковщика и печать предприятия-изготовителя.

2 ИСПОЛЬЗОВАНИЕ ПО НАЗНАЧЕНИЮ

2.1 Эксплуатационные ограничения

При использовании термостата следует принимать во внимание следующие эксплуатационные ограничения:

- термостат нельзя устанавливать во взрывоопасных помещениях;
- температура окружающей среды должна соответствовать 1.1.3;
- не допускается попадание влаги на внутренние электрические элементы термостата.

! Категорически запрещается переворачивать и длительно (более 15 минут) наклонять термостат. Эти действия могут привести к неисправности холодильной машины.

Требуется полное отключение от электропитания в следующих случаях:

- необходимо избегать любой опасности, связанной с использованием термостата;
- проводится очистка;
- идет подготовка к ремонту или техническому обслуживанию специалистами.

! Полное отключение означает: вилка сетевого кабеля блока регулирования вынута из электрической розетки.

2.2 Подготовка к использованию

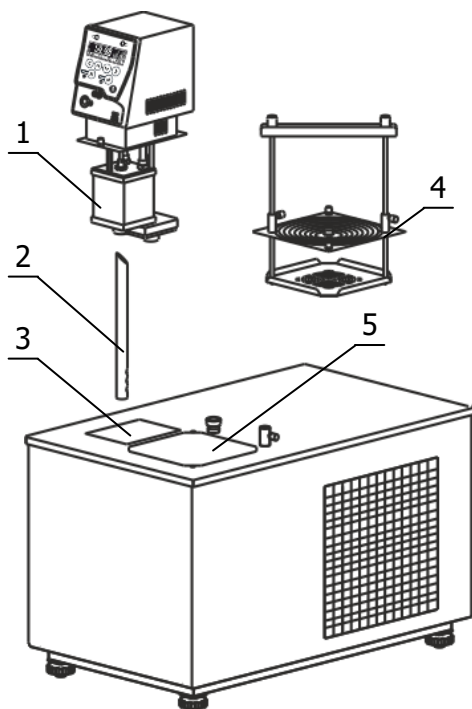


Рисунок 3 — Установка блока регулирования

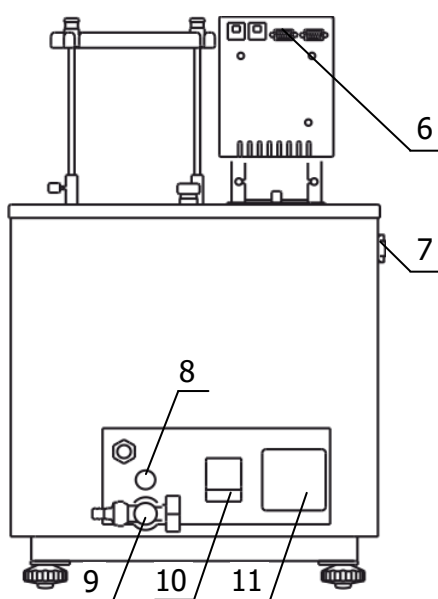


Рисунок 4 — Задняя панель ванны термостата

2.2.1 Выбрать место установки термостата вдали от источников тепла и со свободным доступом воздуха для вентиляции блока регулирования и холодильной машины в процессе работы.

2.2.2 Установить ванну термостата на горизонтальную поверхность. Добиться горизонтального положения крышки ванны вращением ножек 3 (рисунок 1).

2.2.3 Выходную трубку насоса 2 (рисунок 3) вставить в резервуар 1 косым срезом до упора. Три выходных отверстия трубки должны быть направлены в центр рабочей ванны после установки блока регулирования. Трубку зафиксировать винтом.

2.2.4 Блок регулирования погрузить в отверстие 3 и зафиксировать винтовыми фиксаторами на крышке термостата.

! Во время установки блока регулирования вилка сетевого кабеля должна быть вынута из электрической розетки.

2.2.5 К переливному штуцеру 8 (рисунок 4) присоединить гибкий шланг. Второй конец шланга опустить в емкость для сбора излишков теплоносителя объемом 1.5–2 литра.

2.2.6 Заполнить ванну термостата теплоносителем через отверстие над рабочей зоной 5 (рисунок 3) до момента начала слива теплоносителя из переливного штуцера 8 (рисунок 4). Температурный диапазон применения теплоносителя должен соответствовать значениям, указанным в 1.2.6.

! При заполнении термостата теплоносителем не допускать попадания брызг на лицевую панель блока регулирования.

2.2.7 Вставить вилку сетевого кабеля блока регулирования в розетку 11 (рисунок 4). Соединить кабелем из комплекта поставки блок регулирования (разъем 6) и холодильную машину (разъем 7). Сетевой кабель термостата подключить к питающей сети напряжением 220 В. Для этого в лабораторном помещении должна быть установлена электрическая розетка из комплекта поставки термостата.

2.2.8 Автоматический выключатель 10 (рисунок 4) перевести в положение «включено».

2.2.9 Включить блок регулирования в соответствии с документом ТКЛШ 3.222.009-21 РЭ «Блок регулирования температуры погружной циркуляционный МОЗМ серии МАСТЕР». При работе циркуляционного насоса должно наблюдаться перемешивание теплоносителя в рабочей ванне термостата.

! Если перемешивания теплоносителя не происходит, необходимо немедленно выключить термостат.

2.2.10 Причина отсутствия перемешивания — неправильная работа насоса, вызванная воздушной пробкой, образовавшейся в резервуаре 1 (рисунок 3). Для ее устранения необходимо:

- включить термостат;
- установить температуру регулирования, соответствующую нижней границе диапазона регулирования термостата;
- выключить термостат;
- несколько раз вынуть из ванны и погрузить обратно блок регулирования температуры для вытеснения воздушной пробки из резервуара 1 (рисунок 3);
- включить термостат и убедиться в том, что теплоноситель равномерно перемешивается.

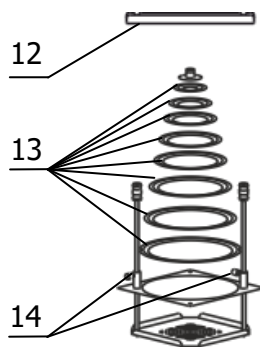


Рисунок 5 — Корзина

2.2.11 Установить корзину 4 (рисунок 3) в отверстие над рабочей зоной 5 и закрепить на крышке ванны винтами из комплекта поставки.

2.2.12 Поднять дно корзины в крайнее верхнее положение с помощью съемной ручки 12 (рисунок 5) и зафиксировать крепежными винтами 14. В зависимости от диаметра термостатируемого сосуда установить необходимое количество концентрических колец 13 и поместить сосуд в корзину. Положение колбы можно зафиксировать, надев на ее горловину кольцо подходящего диаметра.

2.2.13 Ослабив крепежные винты 14 опустить дно корзины на необходимую глубину и снова зафиксировать крепежные винты.

2.2.14 При проведении работ по очистке термостата, слить теплоноситель через сливной кран 9 (рисунок 4).

2.2.15 Управление режимами регулирования температуры теплоносителя описано в документе ТКЛШ 3.222.009-21 РЭ «Блок регулирования температуры погружной циркуляционный МОЗМ серии МАСТЕР».

2.3 Использование термостата

! При работе с термостатом следует проявлять осторожность во избежание получения ожогов при контакте с горячими поверхностями и теплоносителем.

2.3.1 Стабильность поддержания установленной температуры зависит от вязкости теплоносителя. Для нормальной работы термостата вязкость теплоносителя при температуре регулирования не должна превышать 40 мм²/с.

2.3.2 При длительной работе термостата на температурах, близких к верхней границе диапазона регулирования, вязкость теплоносителя постепенно увеличивается. Для продления его срока службы необходимо:

- при выходе термостата на установленную температуру и в промежутках между операциями проверки держать закрытой извлекаемую корзину, ограничивающую доступ воздуха к поверхности теплоносителя;
- не реже 1 раза в месяц, контролировать вязкость теплоносителя (ПМС-20) и при достижении значения вязкости 100 мм²/с при 20 °С необходимо полностью заменить теплоноситель. Контроль качества охлаждающей жидкости ТОСОЛ А-40 приведен в приложении Б.

2.3.3 При работе термостата на температурах, близких к нижней границе диапазона регулирования, происходит конденсация влаги из воздуха, которая, оседая на испарителе, ухудшает его работоспособность. Вязкость теплоносителя также увеличивается. Для продления срока службы теплоносителя необходимо:

- при выходе термостата на установленную температуру и в промежутках между операциями поверки держать закрытой извлекаемую корзину, ограничивающую доступ воздуха к поверхности теплоносителя;
- периодически¹ нагревать теплоноситель (ПМС-20) до температуры 90 °С и выдерживать не менее 30 минут. Контроль качества охлаждающей жидкости ТОСОЛ А-40 приведен в приложении Б.

! *Использование не рекомендованных производителем теплоносителей может привести к неисправности прибора.*

2.4 Замена теплоносителя

2.4.1 Включить термостат.

2.4.2 Установить температуру регулирования, соответствующую нижней границе диапазона регулирования термостата. Это необходимо для блокировки включения нагревателя после заполнения термостата свежим теплоносителем.

2.4.3 Выключить термостат и вилку сетевого кабеля вынуть из электрической розетки.

2.4.4 Надеть сливной шланг из комплекта поставки на сливной кран 9 (рисунок 4) и закрепить его хомутом. Свободный конец шланга опустить в емкость для сбора теплоносителя объемом не менее 20 литров.

2.4.5 Соблюдая меры предосторожности открыть сливной кран и дождаться полного слива теплоносителя.

! *Категорически запрещается сливать теплоноситель, нагретый до температуры плюс 100 °С. Это может привести к поломке сливного крана.*

2.4.6 Извлечь корзину и блок регулирования температуры из ванны термостата и очистить их от остатков теплоносителя.

2.4.7 Заполнить термостат свежим теплоносителем и установить корзину в соответствии с 2.2.5 — 2.2.9.

2.4.8 В настройках блока регулирования установить тип используемого теплоносителя в соответствии с документом ТКЛШ 3.222.009-21 РЭ «Блок регулирования температуры погружной циркуляционный МОЗМ серии МАСТЕР». Это необходимо для использования щадящего режима нагрева теплоносителя в целях продления срока его службы.

¹ Периодичность определяется опытным путем и зависит от рабочей температуры теплоносителя, относительной влажности окружающего воздуха и частоты использования термостата.

3 ТЕКУЩИЙ РЕМОНТ

3.1.1 Для исправного функционирования холодильной машины термостата следует не реже одного раза в месяц удалять пыль из воздушного теплообменника б (рисунок 1). Для этого:

- при помощи пылесоса тщательно очистить от пыли черную оребренную поверхность воздушного теплообменника;
- если есть такая возможность, продуть теплообменник при помощи сжатого воздуха.

3.1.2 Возможные неисправности и способы их устранения приведены в таблице 2, во всех остальных случаях выхода термостата из строя следует обращаться на предприятие-изготовитель.

Таблица 2

Неисправность	Признак неисправности	Вероятная причина	Способ устранения
Блок регулирования не переключается в рабочий режим	Не светится дисплей блока регулирования, не работает насос	Сработал автоматический предохранитель, обрыв сетевого кабеля, неисправность вилки сетевого кабеля	Включить сработавший предохранитель, отремонтировать сетевой кабель, заменить вилку сетевого кабеля
Перегревание двигателя насоса	Регулярно срабатывает защита от перегрева двигателя насоса	Использование вязкого теплоносителя	Заменить теплоноситель

4 ТРАНСПОРТИРОВАНИЕ И ХРАНЕНИЕ

4.1 Транспортирование

Транспортирование термостата в упакованном виде производят всеми видами транспорта в закрытых транспортных средствах в условиях хранения, соответствующих 3 ГОСТ 15150.

4.2 Хранение

4.2.1 Термостат до введения в эксплуатацию следует хранить на складах в упаковке предприятия-изготовителя в условиях хранения, соответствующих 1 ГОСТ 15150.

4.2.2 Хранение термостата без упаковки возможно при температуре окружающего воздуха от плюс 10 °С до плюс 40 °С и относительной влажности 80 % при температуре плюс 25 °С.

5 АТТЕСТАЦИЯ ТЕРМОСТАТА

Аттестация термостата осуществляется в соответствии с документом ТКЛШ 2.998.012 ПМА «Термостаты жидкостные низкотемпературные серии МАСТЕР. Программа и методика аттестации», утвержденным ООО «Термэкс».

6 ПРОЧИЕ СВЕДЕНИЯ

6.1 Форма записи при заказе

6.1.1 В качестве опций термостат может быть укомплектован следующими элементами:

- интерфейсом RS-232 или RS-485.

6.1.2 Запись при заказе:

Термостат жидкостный низкотемпературный ТЕРМОТЕСТ-08-**<интерфейс>**,
ТУ 4215-035-44229117-2013.

<интерфейс> — 232 — наличие интерфейса RS-232;

485 — наличие интерфейса RS-485;

6.1.3 Пример записи при заказе:

ТЕРМОТЕСТ-08-232— термостат ТЕРМОТЕСТ-08 с интерфейсом RS-232.

6.2 Сведения о приемке и аттестации

Термостат жидкостный низкотемпературный ТЕРМОТЕСТ-08 заводской
№ _____ прошел приемо-сдаточные испытания и первичную аттестацию на соответ-
ствие ТУ 4215-035-44229117-2013 и допущен к применению:

М.п.

Дата выпуска _____

ОТК _____

М.п.

Дата аттестации _____

Отв. за аттестацию _____

6.3 Свидетельство об упаковке

Термостат жидкостный низкотемпературный ТЕРМОТЕСТ-08 заводской № _____
упакован в соответствии с требованиями ТУ 4215-035-44229117-2013:

М.п.

Дата упаковки _____

Упаковку произвел _____

6.4 Гарантийные обязательства

Гарантийный срок, в течение которого предприятие-изготовитель обязуется устранять выявленные неисправности, составляет 24 месяца от даты ввода термостата в эксплуатацию, но не более 25 месяцев от даты отправки потребителю. Гарантийные права потребителя признаются в течение указанного срока, если он выполняет все требования по транспортировке, хранению и эксплуатации термостата.

6.5 Сведения о рекламациях


При возврате термостата предприятию-изготовителю для технического обслуживания или ремонта необходимо заполнить форму запроса на техническое обслуживание, приведенную в приложении Г. При неисправности термостата в период гарантийного срока потребителем должен быть составлен акт рекламации с указанием выявленных неисправностей.


! *Термостат, возвращаемый предприятию-изготовителю для технического обслуживания или ремонта, должен быть чистым. Если обнаружится, что термостат загрязнен, то он будет возвращен потребителю за его счет. Загрязненный термостат не будет ремонтироваться, заменяться или попадать под гарантию до тех пор, пока он не будет очищен потребителем.*

Заполненная форма запроса на техническое обслуживание и, при необходимости, акт рекламации вместе с термостатом высылаются в адрес предприятия-изготовителя:

ООО «Термэкс»

 634055, г. Томск, пр. Академический, д. 4, стр. 3.

 (3822) 49-21-52, 49-26-31, 49-28-91, 49-01-50, 49-01-45.

 (3822) 49-21-52.

 termex@termexlab.ru

 <http://termexlab.ru/>

7 СВЕДЕНИЯ О ТЕХНИЧЕСКОМ ОБСЛУЖИВАНИИ

Дата	Вид технического обслуживания или ремонта	Должность, фамилия и подпись		Гарантийные обязательства
		выполнившего работу	проверившего работу	

8 СВЕДЕНИЯ ОБ АТТЕСТАЦИИТермостат жидкостный низкотемпературный ТЕРМОТЕСТ-08 заводской
№ _____

Дата аттестации	Наименование аттестующего органа	Заключение об аттестации	Подпись лица, ответственного за аттестацию

ПРИЛОЖЕНИЕ А. ПЕРЕЧЕНЬ ССЫЛОЧНЫХ НОРМАТИВНЫХ ДОКУМЕНТОВ

Обозначение	Наименование
ГОСТ Р 8.857-2013	Государственная система обеспечения единства измерений (ГСИ). рН-метры. Методика поверки
ГОСТ Р 8.754-2011	Государственная система обеспечения единства измерений (ГСИ). Анализаторы растворенного в воде кислорода. Методика поверки
ГОСТ Р 8.722-2010	Государственная система обеспечения единства измерений (ГСИ). Анализаторы жидкости кондуктометрические. Методика поверки
ГОСТ 8.292-2013	Государственная система обеспечения единства измерений (ГСИ). Кондуктометры жидкости лабораторные. Методика поверки
ГОСТ 8.135-2004	Государственная система обеспечения единства измерений (ГСИ). Стандарт-титры для приготовления буферных растворов — рабочих эталонов рН 2-го и 3-го разрядов. Технические и метрологические характеристики. Методы их определения
Р 50.2.036-2004	ГСИ. рН-метры и иономеры. Методика поверки
Р 50.2.035-2004	ГСИ. Электроды стеклянные, в том числе комбинированные, для определения активности ионов водорода (рН) в водных растворах. Методика поверки
Р 50.2.033-2004	ГСИ. Электроды сравнения для электрохимических измерений. Методика поверки
ГОСТ 12.2.007.0-75	ССБТ. Изделия электротехнические. Общие требования безопасности
ГОСТ 28084-89	Жидкости охлаждающие низкотемпературные. Общие технические условия
ГОСТ 13032-77	Жидкости полиметилсилоксановые. Технические условия
ГОСТ 14192-96	Маркировка грузов
ГОСТ 15150-69	Машины, приборы и другие технические изделия. Исполнения для различных климатических районов. Категории, условия эксплуатации, хранения и транспортирования в части воздействия климатических факторов внешней среды
ТУ 4215-035-44229117-2013	Термостаты жидкостные серии «МАСТЕР». Технические условия

ПРИЛОЖЕНИЕ Б. КОНТРОЛЬ КАЧЕСТВА ТЕПЛОНОСИТЕЛЯ

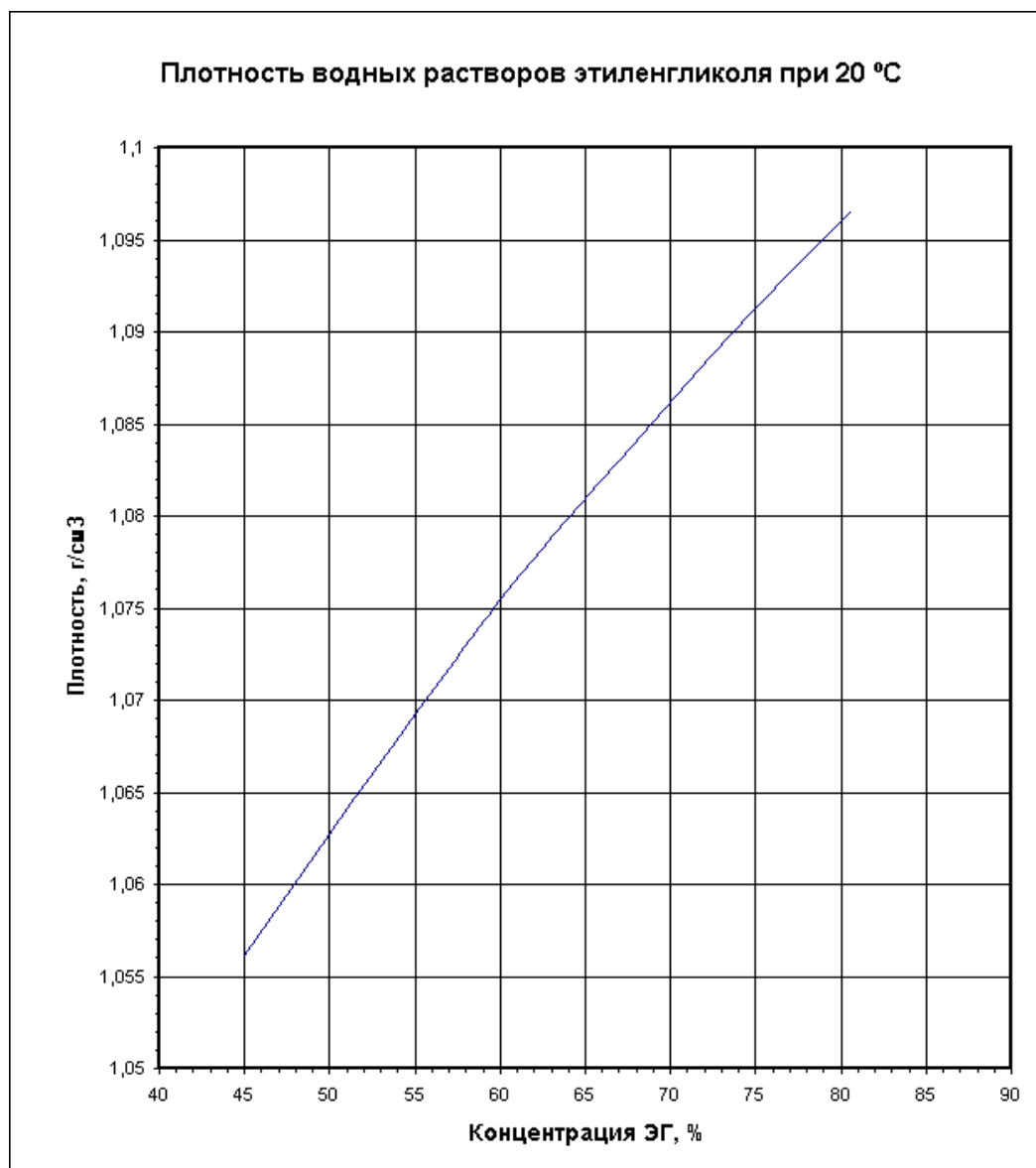
ТОСОЛ А-40 является ~55 % водным раствором этиленгликоля с добавкой антиокислительной присадки, пеногасителя и красителя.

Длительная эксплуатация термостата при температурах теплоносителя выше 40 °С приводит к частичному испарению воды, увеличению концентрации этиленгликоля и резкому росту вязкости теплоносителя. Вследствие этого увеличивается нестабильность термостата.

Плотность теплоносителя (ТОСОЛ А-40) должна находиться в диапазоне от 1065 кг/м³ до 1075 кг/м³.

Рекомендуем 1 — 2 раза в месяц проверять плотность теплоносителя ареометрами АОН-1 1060/1120 или АОН-2 1000/1080.

При увеличении плотности следует добавить дистиллированную или деминерализованную воду в количестве, рассчитанном по графику.



ПРИЛОЖЕНИЕ В. ИНФОРМАЦИОННЫЙ СТИКЕР

Ниже на странице расположен информационный стикер, который следует заполнить шариковой ручкой и, предварительно удалив защитный слой, наклеить на лицевую панель ванны термостата.

При необходимости информацию, внесенную шариковой ручкой, можно удалить, протерев стикер тампоном, смоченным в этиловом спирте. При этом напечатанная информация останется нетронутой.

Таким образом, например, можно обновить информацию о дате следующей аттестации.

Испытательное оборудование (ИО)	
Собственник ИО	
Наименование, модель	
Заводской номер	
Дата изготовления	
Инвентарный номер	
Дата аттестации	
Протокол аттестации	
Дата следующей аттестации	
Ответственный (должность)	
ФИО ответственного	
Дата/подпись	

ПРИЛОЖЕНИЕ Г. ЗАПРОС НА ТЕХНИЧЕСКОЕ ОБСЛУЖИВАНИЕ

Запрос на техническое обслуживание

Адрес заказчика:

.....
.....
.....
.....

Контактное лицо:

Телефон:

Факс:

E-mail:

Тип прибора или узла:

.....

Серийный номер: Год выпуска:

Краткое описание неисправности:

.....
.....
.....
.....
.....
.....
.....
.....