



Комплект приспособлений ТМП-К

Паспорт ТКЛШ 2.998.004 ПС

1 Назначение изделия

1.1 Комплект приспособлений ТМП-К предназначен для определения коррозионного воздействия на медную пластинку в соответствии с ГОСТ ISO 2160, ГОСТ 32329, ГОСТ 6321 и ГОСТ 2917 с использованием с термостата ТМП.

1.2 Рабочие условия эксплуатации — согласно УХЛ 4.2 ГОСТ 15150.

1.3 Условия транспортирования — согласно условиям хранения 4 ГОСТ 15150.

2 Состав изделия

2.1 Внешний вид комплекта показан на рисунке 1. Комплект приспособлений ТМП-К соответствует перечню, указанному в таблице 1.

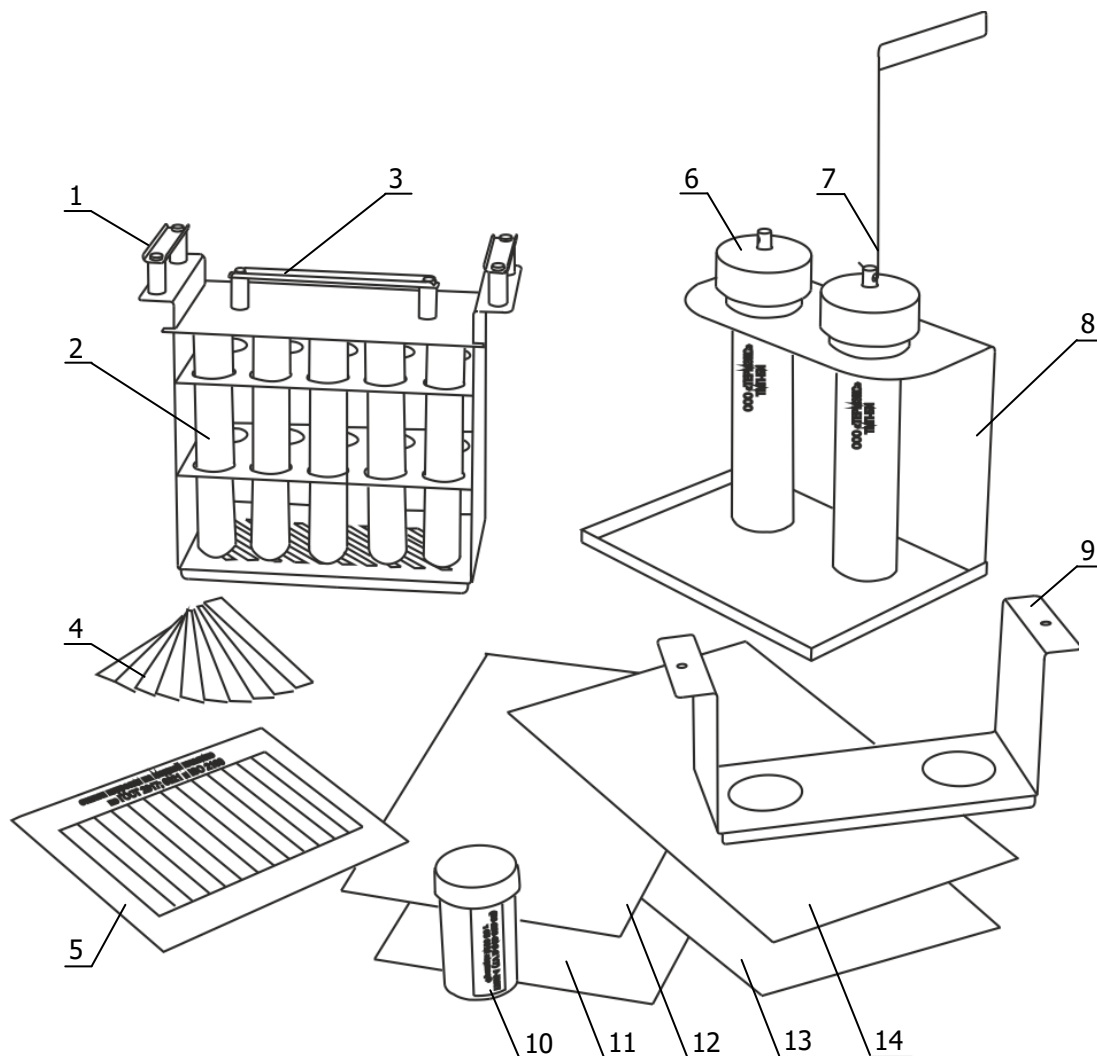


Рисунок 1 — Внешний вид изделия

Таблица 1

Наименование	Обозначение документа	Количество
1 Штатив для пробирок ТМП-ШП	ТКЛШ 6.156.000-04	1
2 Пробирка П-2-24-150 ТС*	покупное изделие	10
3 Крышка рабочего места ТМП-КР	ТКЛШ 6.172.001-11	1
4 Пластинка медная ТМП-ПМ	ТКЛШ 8.610.048	10
5 Эталон коррозии ТМП-Э*	покупное изделие	1
6 Бомба испытательная ТМП-БИ*	ТКЛШ 6.150.005	2
7 Крючок для бомб ТМП-КРБ	ТКЛШ 8.333.014	1
8 Штатив для бомб ТМП-ШБ	ТКЛШ 8.120.061-01	1
9 Корзина для бомб ТМП-КБ	ТКЛШ 8.070.005	1
10 Порошок шлифовальный ТМП-ПШ-F150, зернистостью 105 мкм	покупное изделие	50 г
11 Шкурка шлифовальная ТМП-ШШ-P120, зернистостью 125 мкм	покупное изделие	лист А4
12 Шкурка шлифовальная ТМП-ШШ-P180, зернистостью 82 мкм	покупное изделие	лист А4
13 Шкурка шлифовальная ТМП-ШШ-P220, зернистостью 68 мкм	покупное изделие	лист А4
14 Шкурка шлифовальная ТМП-ШШ-P240, зернистостью 58.5 мкм	покупное изделие	лист А4
* — прилагается паспорт или копия паспорта на изделие		

2.2 Для проведения испытаний в соответствии с ГОСТ ISO 2160, ГОСТ 32329, ГОСТ 6321 и ГОСТ 2917 дополнительно требуются:

- жидкостный термостат ТМП;
- дополнительный комплект приспособлений ТМП-К-6321 для проведения испытаний в соответствии с ГОСТ 6321;
- электронный термометр для контроля температуры испытания ЛТ-300.

3 Сведения о приемке

Комплект приспособлений ТМП-К прошел приемо-сдаточные испытания на соответствие ГОСТ ISO 2160, ГОСТ 32329, ГОСТ 6321, ГОСТ 2917 и допущен к применению.

Дата выпуска _____

М.п.


ОТК _____


4 Гарантийные обязательства

Гарантийный срок эксплуатации — 24 месяца с момента ввода в эксплуатацию, но не более 25 месяцев с момента отгрузки потребителю.

ООО «Термэкс»

 634055, г. Томск, пр. Академический, д. 4, стр. 3.

 (3822) 49-21-52, 49-26-31, 49-28-91, 49-01-50, 49-01-45.

 (3822) 49-21-52.

 termex@termexlab.ru

 <http://termexlab.ru/>