

## ***ТЕРМОСТАТЫ СЕРИИ «МАСТЕР»***

*Описание протокола связи  
с персональным компьютером*

## СОДЕРЖАНИЕ

1 ПОДКЛЮЧЕНИЕ И НАСТРОЙКА.....	3
1.1 Подключение .....	3
1.2 Настройка.....	4
2 ОБЩИЕ СВЕДЕНИЯ .....	4
2.1 Принятые соглашения .....	4
2.2 Формат запроса.....	4
2.3 Формат ответа.....	5
2.4 Замечания .....	5
3 ПОДДЕРЖИВАЕМЫЕ ЗАПРОСЫ .....	6
3.1 RUN – включение/выключение термостата .....	6
3.2 SET – уставки температуры.....	7
3.3 PRG – программа темперирования .....	8
3.4 MOD – режим регулирования .....	9
3.5 DAT – температура теплоносителя.....	10
3.6 ALM – управление защитами .....	11
3.7 RTD – параметры датчиков .....	12
3.8 PID – параметры ПИД-регуляторов .....	13
3.9 RTC – часы реального времени.....	14
3.10 FSW – холодильная машина .....	15
3.11 RDY – порог готовности.....	16
3.12 SER – серийный номер.....	17
3.13 FLU – тип теплоносителя.....	18
3.14 EXT – внешний датчик .....	19
3.15 COR – температурная коррекция .....	20

Настоящее описание распространяется на термостаты серии «МАСТЕР» (далее по тексту — термостаты). Оно содержит сведения, необходимые для разработки прикладного программного обеспечения (ПО), предназначенного для управления работой термостатов в составе программно-аппаратных комплексов. Все изложенное ниже справедливо и в случае подключения термостатов к любому аппаратному устройству при условии использования стандартных интерфейсов RS-485, RS-232 или USB.

Изготовитель оставляет за собой право вносить в протокол изменения, не затрагивающие описанные ниже функции.

## 1 ПОДКЛЮЧЕНИЕ И НАСТРОЙКА

### 1.1 Подключение

В зависимости от модификации, термостаты могут подключаться к различным интерфейсам персонального компьютера: RS-485, RS-232 или USB.

Для подключения термостатов к интерфейсу USB следует использовать стандартный кабель для периферийных устройств с разъемами типа А и В.

Для подключения термостатов к интерфейсу RS-232 следует использовать стандартный нуль-модемный кабель, его распиновка показана на рисунке 1:

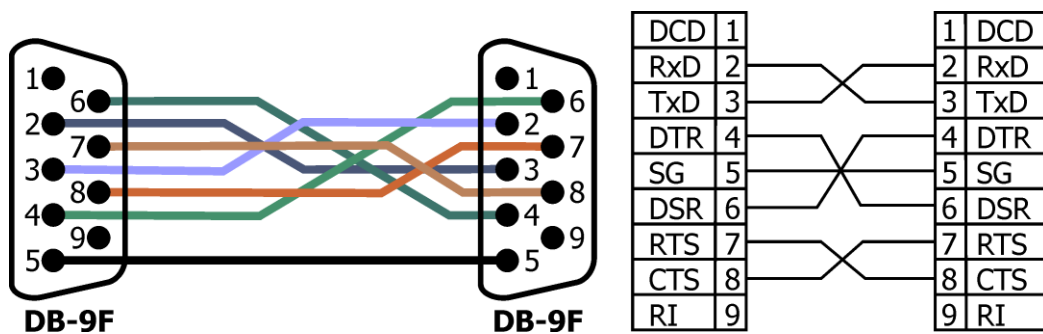


Рисунок 1

Для подключения термостатов к интерфейсу RS-485 следует использовать кабель с распиновкой со стороны термостата, соответствующей показанной на рисунке 2:

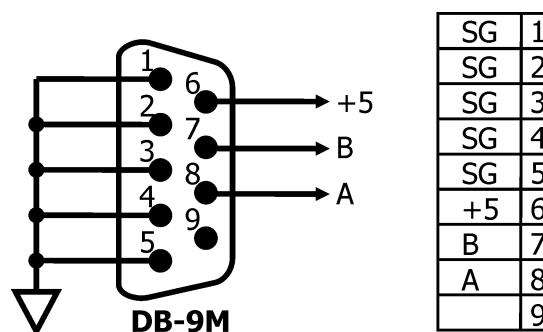


Рисунок 2

## 1.2 Настройка

В случае подключения термостатов к интерфейсу USB настройка происходит автоматически драйвером Windows, так как термостат является HID-совместимым устройством, которое поддерживает два репорта — Input и Output. Структура обоих репортов — массив, размером 64 байта. Данные передаются через репорт. Если размер данных больше размера репорта, то данные должны разбиваться на необходимое количество пакетов.

В случае подключения термостатов к интерфейсу RS-485 следует выполнить следующие установки для порта связи:

- скорость – 9600 бод;
- паритет – нет;
- стоп-бит – 1.

В случае подключения термостатов к интерфейсу RS-232 следует выполнить следующие установки для порта связи:

- скорость - 9600 бод;
- паритет – нет;
- стоп-бит – 1;
- DTR – высокий уровень;
- RTS – низкий уровень.

**!** Интерфейс RS-232 со стороны термостата имеет гальваническую развязку. Сигналы DTR и RTS используются для питания оптронов.

## 2 ОБЩИЕ СВЕДЕНИЯ

Обмен данными с термостатом производится по инициативе компьютера (хоста) путем передачи соответствующего запроса.

Запрос представляет собой строку ASCII символов, начинающуюся символом ':' и заканчивающуюся символом возврата каретки (код символа 13) или любым другим с кодом символа менее 13. Ответ термостата передается такой же строкой.

### 2.1 Принятые соглашения

Далее в тексте при описании запросов в квадратных скобках [ ] указываются необязательные параметры.

### 2.2 Формат запроса

Запросы могут быть записаны как заглавными, так и строчными буквами.

Строка запроса состоит из набора лексем, разделенных символами '.' (точка) и ' ' (пробел).

Запрос в общем случае имеет вид:

**":ADDR АДРЕСАТ ОПЕРАЦИЯ [ЗНАЧЕНИЕ]"**

**ADDR** — сетевой адрес термостата. Представляет собой строку длиной до 8 символов из множества [0-9], [A-Z], [a-z]. В качестве сетевого адреса в термостатах используется значение уникального серийного номера изделия. В качестве сетевого адреса, в запросе может использоваться *широковещательный* адрес, равный "00000000", на который откликается любой термостат.

**АДРЕСАТ** определяет подсистему термостата, к которой адресован запрос. Дополнительно может содержать уточняющие поля: **АДРЕСАТ [.ПАРАМЕТР][.УЗЕЛ]**.

Поле **ОПЕРАЦИЯ** определяет выполняемое действие. Определены операции:

- **RD** — чтение;
- **WR** — запись;

**ЗНАЧЕНИЕ** указывается только при записи. В зависимости от операции может быть строкой символов, приводимой к целочисленному типу или значению с плавающей точкой.

### 2.3 Формат ответа

Если сетевой адрес в запросе не совпадает с адресом термостата, ответ не формируется.

Ответ термостата на запрос в общем случае имеет вид:

**":ADDR STA [ДАННЫЕ]"**

**ADDR** — сетевой адрес термостата. Тот же самый, что и в запросе.

**STA** — статус выполненной операции. Может принимать значения (выводится в шестнадцатеричном виде с префиксом 0x):

0x00 – операция выполнена успешно;

0x01 – неверный формат запроса;

0x02 – неверный формат значения;

0x03 – неизвестный адресат;

0x04 – неизвестная операция;

0x05 – значение вне диапазона;

0x06 – команда не доступна в состоянии "выключено".

Если значение статуса отлично от 0x00, то поле **ДАННЫЕ** отсутствует. В противном случае, оно содержит данные соответствующие запросу.

### 2.4 Замечания

Термостат продолжает отвечать на запросы, даже находясь в состоянии "выключено".

В состоянии "выключено" доступны запросы только к адресатам SER и RUN.

При изменении состояния термостата с включенного на выключенное или обратно, выполняется переподключение к интерфейсу USB (если он используется). Для компьютерной программы это приведет к тому, что открытые дескрипторы HID устройств станут недействительными.

## 3 ПОДДЕРЖИВАЕМЫЕ ЗАПРОСЫ

### 3.1 RUN – включение/выключение термостата

<b><i>:ADDR RUN ОПЕРАЦИЯ [ЗНАЧЕНИЕ]</i></b>	
<b><i>ОПЕРАЦИЯ</i></b>	RD или WR
<b><i>ЗНАЧЕНИЕ</i></b>	требуется, если ОПЕРАЦИЯ = WR. 0 – выключить термостат, 1 – включить термостат.
Ответ термостата	<ul style="list-style-type: none"> <li>• ОПЕРАЦИЯ = RD: ДАННЫЕ = 0 – термостат выключен, 1 – термостат включен;</li> <li>• ОПЕРАЦИЯ = WR: ДАННЫЕ отсутствуют.</li> </ul>

Примеры запросов:

Включить термостат:

- ЗАПРОС ***:ADDR RUN WR 1***
- ОТВЕТ ***:ADDR 0x00***

**!** При изменении состояния термостата с включенного на выключенное или обратно, выполняется переподключение к интерфейсу USB (если он используется). Для компьютерной программы это приведет к тому, что открытые дескрипторы HID устройств станут недействительными.

### 3.2 SET – уставки температуры

<b><i>:ADDR SET.ПАРАМЕТР[.НОМЕР] ОПЕРАЦИЯ [ЗНАЧЕНИЕ]</i></b>	
<b><i>ПАРАМЕТР</i></b>	<ul style="list-style-type: none"> <li>• MIN – минимально допустимое значение уставок;</li> <li>• MAX – максимально допустимое значение уставок;</li> <li>• IDX – индекс текущей уставки;</li> <li>• VAL – значение уставки.</li> </ul>
<b><i>НОМЕР</i></b>	требуется, если ПАРАМЕТР = VAL. номер уставки [1..3]. Если не указан, то текущая уставка.
<b><i>ОПЕРАЦИЯ</i></b>	RD или WR.
<b><i>ЗНАЧЕНИЕ</i></b>	требуется, если ОПЕРАЦИЯ = WR. <ul style="list-style-type: none"> <li>• значение уставки, если ПАРАМЕТР = VAL;</li> <li>• номер уставки, если ПАРАМЕТР = IDX.</li> </ul>
Ответ термостата	<ul style="list-style-type: none"> <li>• ОПЕРАЦИЯ = RD: ДАННЫЕ = значение запрашиваемого параметра;</li> <li>• ОПЕРАЦИЯ = WR: ДАННЫЕ отсутствуют.</li> </ul>

Примеры запросов:

Установка максимально допустимого значения уставки в 95 °С:

- ЗАПРОС ***:ADDR SET.MAX WR 95.0***
- ОТВЕТ ***:ADDR 0x00***

Установка значения третьей уставки в 60 °С:

- ЗАПРОС ***:ADDR SET.VAL.3 WR 60.0***
- ОТВЕТ ***:ADDR 0x00***

Установка третьей уставки в качестве текущей:

- ЗАПРОС ***:ADDR SET.IDX WR 3***
- ОТВЕТ ***:ADDR 0x00***

Определение номера текущей уставки:

- ЗАПРОС ***:ADDR SET.IDX RD***
- ОТВЕТ ***:ADDR 0x00 3***

Определение величины текущей уставки:

- ЗАПРОС ***:ADDR SET.VAL RD***
- ОТВЕТ ***:ADDR 0x00 60.00***

### 3.3 PRG – программа темпериования

<b><i>:ADDR PRG.ПАРАМЕТР.НОМЕР_ЭТАПА ОПЕРАЦИЯ [ЗНАЧЕНИЕ]</i></b>	
<b><i>ПАРАМЕТР</i></b>	<ul style="list-style-type: none"> <li>• TEMP – температура этапа;</li> <li>• TIME – продолжительность этапа.</li> </ul>
<b><i>НОМЕР_ЭТАПА</i></b>	значение в диапазоне [1...10].
<b><i>ОПЕРАЦИЯ</i></b>	RD или WR
<b><i>ЗНАЧЕНИЕ</i></b>	требуется, если ОПЕРАЦИЯ = WR. <ul style="list-style-type: none"> <li>• температура этапа, если ПАРАМЕТР = TEMP;</li> <li>• продолжительность этапа (в минутах), если ПАРАМЕТР = TIME.</li> </ul>
Ответ термостата	<ul style="list-style-type: none"> <li>• ОПЕРАЦИЯ = RD: ДАННЫЕ = значение запрашиваемого параметра;</li> <li>• ОПЕРАЦИЯ = WR: ДАННЫЕ отсутствуют.</li> </ul>

Примеры запросов:

Установка значения температуры 5-го этапа программы в 50.5 °C:

- ЗАПРОС ***:ADDR PRG.TEMP.5 WR 50.5***
- ОТВЕТ ***:ADDR 0x00***

Установка значения длительности 5-го этапа программы в 25 минут:

- ЗАПРОС ***:ADDR PRG.TIME.5 WR 25***
- ОТВЕТ ***:ADDR 0x00***

Определение значения температуры 5-го этапа программы:

- ЗАПРОС ***:ADDR PRG.TEMP.5 RD***
- ОТВЕТ ***:ADDR 0x00 50.5***



### 3.4 MOD – режим регулирования

<b>:ADDR MOD ОПЕРАЦИЯ [ЗНАЧЕНИЕ]</b>	
<b>ОПЕРАЦИЯ</b>	RD или WR
<b>ЗНАЧЕНИЕ</b>	требуется, если ОПЕРАЦИЯ = WR. <ul style="list-style-type: none"> <li>• символ 'S' – для режима регулирования по уставке;</li> <li>• символ 'P' – для режима регулирования по программе.</li> </ul>
Ответ термостата	<ul style="list-style-type: none"> <li>• ОПЕРАЦИЯ = RD: ДАННЫЕ = 'S' – текущий режим регулирования по уставке; 'P' – по программе.</li> <li>• ОПЕРАЦИЯ = WR: ДАННЫЕ отсутствуют.</li> </ul>
Примечание	При переключении в режим регулирования по программе, программа начинает выполняться с первого не нулевого этапа.

Примеры запросов:

Определить текущий режим регулирования (по уставке):

- ЗАПРОС **:ADDR MOD RD**
- ОТВЕТ **:ADDR 0x00 S**

Установить режим регулирования по программе:

- ЗАПРОС **:ADDR MOD WR P**
- ОТВЕТ **:ADDR 0x00**

### 3.5 DAT – температура теплоносителя

<b><i>:ADDR DAT.ПАРАМЕТР[.КАНАЛ] ОПЕРАЦИЯ</i></b>	
<b><i>ПАРАМЕТР</i></b>	<ul style="list-style-type: none"> <li>• Т – температура, °С;</li> <li>• R – сопротивление, Ом.</li> </ul>
<b><i>КАНАЛ</i></b>	<ul style="list-style-type: none"> <li>• 1 – основной датчик;</li> <li>• 2 – внешний датчик.</li> </ul> Если не указан, то текущий датчик: основной – при отключенном внешнем датчике, внешний – при включенном внешнем датчике.
<b><i>ОПЕРАЦИЯ</i></b>	RD
Ответ термостата	ДАННЫЕ = значение запрашиваемого параметра.

Примеры запросов:

Определение температуры текущего датчика:

- ЗАПРОС ***:ADDR DAT.T RD***
- ОТВЕТ ***:ADDR 0x00 25.80***

Определение сопротивления внешнего датчика:

- ЗАПРОС ***:ADDR DAT.R.2 RD***
- ОТВЕТ ***:ADDR 0x00 1090.36***

### 3.6 ALM – управление защитами

<b><i>:ADDR ALM.ПАРАМЕТР ОПЕРАЦИЯ</i></b>							
<b><i>ПАРАМЕТР</i></b>	<ul style="list-style-type: none"> <li>• STATUS – текущее состояние защит;</li> <li>• MIN – нижнее значение установщика;</li> <li>• MAX – верхнее значение установщика;</li> <li>• SET – установленное значение;</li> <li>• TEMP – текущая температура датчика защиты.</li> </ul>						
<b><i>ОПЕРАЦИЯ</i></b>	RD						
Ответ термостата	<p>ДАННЫЕ = значение запрашиваемого параметра. Если ПАРАМЕТР = STATUS, то данные выводятся в бинарном виде, где каждый бит отвечает за определенный тип защиты. Если бит установлен в 1, то соответствующая защита сработала.</p> <p>Бит:</p> <table border="1" style="margin-left: 20px;"> <tr> <td style="text-align: center;">5</td> <td style="text-align: center;">4</td> <td style="text-align: center;">3</td> <td style="text-align: center;">2</td> <td style="text-align: center;">1</td> <td style="text-align: center;">0</td> </tr> </table> <p>0 – перегрев теплоносителя; 1 – пониженный уровень теплоносителя; 2 – перегрев насоса; 3 – неисправен ТЭН или схема управления; 4 – сбой АЦП; 5 – неисправен датчик температуры.</p>	5	4	3	2	1	0
5	4	3	2	1	0		

Примеры запросов:

Определение установленного значения:

- ЗАПРОС ***:ADDR ALM.SET RD***
- ОТВЕТ ***:ADDR 0x00 75***

Определение текущей температуры датчика защиты:

- ЗАПРОС ***:ADDR ALM.TEMP RD***
- ОТВЕТ ***:ADDR 0x00 28***

Определение состояния защит (при условии пониженного уровня теплоносителя):

- ЗАПРОС ***:ADDR ALM.STATUS RD***
- ОТВЕТ ***:ADDR 0x00 000010***

### 3.7 RTD – параметры датчиков

<b><i>:ADDR RTD.КАНАЛ[.КОЭФФИЦИЕНТ] ОПЕРАЦИЯ [ЗНАЧЕНИЕ]</i></b>	
<b><i>КАНАЛ</i></b>	<ul style="list-style-type: none"> <li>• 1 – основной датчик;</li> <li>• 2 – внешний датчик.</li> </ul>
<b><i>КОЭФФИЦИЕНТ</i></b>	R0, A, B, C – коэффициенты уравнения Каллендара – Ван Дузена. Если не указан, то все коэффициенты (только для ОПЕРАЦИЯ = RD).
<b><i>ОПЕРАЦИЯ</i></b>	RD или WR
<b><i>ЗНАЧЕНИЕ</i></b>	требуется, если ОПЕРАЦИЯ = WR. <ul style="list-style-type: none"> <li>• численное значение коэффициента.</li> </ul>
Ответ термостата	<ul style="list-style-type: none"> <li>• ОПЕРАЦИЯ = RD: ДАННЫЕ = значение запрашиваемого коэффициента;</li> <li>• ОПЕРАЦИЯ = WR: ДАННЫЕ отсутствуют.</li> </ul>

Примеры запросов:

Определение значений всех коэффициентов основного датчика:

- ЗАПРОС ***:ADDR RTD.1 RD***
- ОТВЕТ ***:ADDR 0x00 1000.00 3.9083E-3 -5.7750E-7 -4.1830E-12***

Установка значения коэффициента A внешнего датчика равного  $3.92 \cdot 10^{-3}$ :

- ЗАПРОС ***:ADDR RTD.2.A WR 3.92E-3***
- ОТВЕТ ***:ADDR 0x00***

### 3.8 PID – параметры ПИД-регуляторов

<b><i>:ADDR PID.КАНАЛ[.ПАРАМЕТР] ОПЕРАЦИЯ [ЗНАЧЕНИЕ]</i></b>	
<b><i>КАНАЛ</i></b>	<ul style="list-style-type: none"> <li>• 1 – основной регулятор;</li> <li>• 2 – внешний регулятор.</li> </ul>
<b><i>ПАРАМЕТР</i></b>	<ul style="list-style-type: none"> <li>• SET – уставка регулятора;</li> <li>• PWR – текущая выходная мощность регулятора;</li> <li>• AUTO – адаптивный режим;</li> <li>• KA – коэффициент усиления в адаптивном режиме;</li> <li>• KP – коэффициент пропорционального регулирования;</li> <li>• TI – постоянная времени интегрирования;</li> <li>• TD – постоянная времени дифференцирования.</li> </ul>
<b><i>ОПЕРАЦИЯ</i></b>	RD или WR (кроме ПАРАМЕТР = PWR).
<b><i>ЗНАЧЕНИЕ</i></b>	требуется, если ОПЕРАЦИЯ = WR. <ul style="list-style-type: none"> <li>• численное значение параметра (для AUTO 0 или 1).</li> </ul>
Ответ термостата	<ul style="list-style-type: none"> <li>• ОПЕРАЦИЯ = RD: ДАННЫЕ = значение запрашиваемого параметра. Если ПАРАМЕТР не указан – значения коэффициентов KP, TI и TD;</li> <li>• ОПЕРАЦИЯ = WR: ДАННЫЕ отсутствуют.</li> </ul>

Примеры запросов:

Определение значений коэффициентов регулирования основного ПИД-регулятора:

- ЗАПРОС ***:ADDR PID.1 RD***
- ОТВЕТ ***:ADDR 0x00 120.0 10.0 5.0***

Установка времени дифференцирования TD внешнего ПИД-регулятора равного 6.2:

- ЗАПРОС ***:ADDR PID.2.TD WR 6.2***
- ОТВЕТ ***:ADDR 0x00***

Определение значения текущей мощности основного ПИД-регулятора:

- ЗАПРОС ***:ADDR PID.1.PWR RD***
- ОТВЕТ ***:ADDR 0x00 98.56***

### 3.9 RTC – часы реального времени

<b><i>:ADDR RTC.ПАРАМЕТР ОПЕРАЦИЯ [ЗНАЧЕНИЕ]</i></b>	
<b><i>ПАРАМЕТР</i></b>	<ul style="list-style-type: none"> <li>• TIME – текущее время;</li> <li>• ONTIME – время включения термостата;</li> <li>• OFFTIME – время выключения термостата;</li> <li>• ENON – разрешение для автоматического включения термостата;</li> <li>• ENOFF – разрешение для автоматического выключения термостата.</li> </ul>
<b><i>ОПЕРАЦИЯ</i></b>	RD или WR
<b><i>ЗНАЧЕНИЕ</i></b>	требуется, если ОПЕРАЦИЯ = WR. <ul style="list-style-type: none"> <li>• строка в формате "чч:мм" ("ч:мм") для параметров TIME, ONTIME, OFFTIME;</li> <li>• значение 0 или 1 для параметров ENON, ENOFF.</li> </ul>
Ответ термостата	<ul style="list-style-type: none"> <li>• ОПЕРАЦИЯ = RD: ДАННЫЕ = значение запрашиваемого параметра;</li> <li>• ОПЕРАЦИЯ = WR: ДАННЫЕ отсутствуют.</li> </ul>

Примеры запросов:

Определение текущего времени:

- ЗАПРОС ***:ADDR RTC.TIME RD***
- ОТВЕТ ***:ADDR 0x00 8:53***

Задание времени включения термостата:

- ЗАПРОС ***:ADDR RTC.ONTIME WR 9:00***
- ОТВЕТ ***:ADDR 0x00***

Разрешить автоматическое включение термостата по установленному времени включения:

- ЗАПРОС ***:ADDR RTC.ENON WR 1***
- ОТВЕТ ***:ADDR 0x00***

**3.10 FSW – холодильная машина**

<b>:ADDR FSW ОПЕРАЦИЯ [ЗНАЧЕНИЕ]</b>	
<b>ОПЕРАЦИЯ</b>	RD или WR
<b>ЗНАЧЕНИЕ</b>	требуется, если ОПЕРАЦИЯ = WR. • 0 – выключить управление холодильной машиной; 1 – включить.
Ответ термостата	• ОПЕРАЦИЯ = RD: ДАННЫЕ = 0 – управление выключено, 1 – включено; • ОПЕРАЦИЯ = WR: ДАННЫЕ отсутствуют.

Примеры запросов:

Прочитать текущее состояние управления холодильной машиной:

- ЗАПРОС **:ADDR FSW RD**
- ОТВЕТ **:ADDR 0x00 0**

Включить управление холодильной машиной:

- ЗАПРОС **:ADDR FSW WR 1**
- ОТВЕТ **:ADDR 0x00**

**3.11 RDY – порог готовности**

<b><i>:ADDR RDY ОПЕРАЦИЯ [ЗНАЧЕНИЕ]</i></b>	
<b><i>ОПЕРАЦИЯ</i></b>	RD или WR
<b><i>ЗНАЧЕНИЕ</i></b>	требуется, если ОПЕРАЦИЯ = WR. • значение порога готовности;
Ответ термостата	• ОПЕРАЦИЯ = RD: ДАННЫЕ = значение порога готовности; • ОПЕРАЦИЯ = WR: ДАННЫЕ отсутствуют.

Примеры запросов:

Определение текущего порога готовности:

- ЗАПРОС ***:ADDR RDY RD***
- ОТВЕТ ***:ADDR 0x00 0.05***

Задание нового порога готовности величиной  $\pm 0.1$  °C:

- ЗАПРОС ***:ADDR RDY WR 0.1***
- ОТВЕТ ***:ADDR 0x00***



**3.12 SER – серийный номер**

<b><i>:ADDR SER ОПЕРАЦИЯ [ЗНАЧЕНИЕ]</i></b>	
<b><i>ОПЕРАЦИЯ</i></b>	RD или WR
<b><i>ЗНАЧЕНИЕ</i></b>	требуется, если ОПЕРАЦИЯ = WR. • значение серийного номера;
Ответ термостата	• ОПЕРАЦИЯ = RD: ДАННЫЕ = значение серийного номера; • ОПЕРАЦИЯ = WR: ДАННЫЕ отсутствуют.

Примеры запросов:

Определение текущего серийного номера термостата:

- ЗАПРОС ***:ADDR SER RD***
- ОТВЕТ ***:ADDR 0x00 12345678***

Задание нового серийного номера равного 87654321:

- ЗАПРОС ***:ADDR SER WR 87654321***
- ОТВЕТ ***:ADDR 0x00***

**!** При изменении серийного номера, изменяется и сетевой адрес термостата. Следующий запрос должен быть выполнен с новым адресом.

**3.13 FLU – тип теплоносителя**

<b><i>:ADDR FLU ОПЕРАЦИЯ [ЗНАЧЕНИЕ]</i></b>											
<b><i>ОПЕРАЦИЯ</i></b>	RD или WR										
<b><i>ЗНАЧЕНИЕ</i></b>	<p>требуется, если ОПЕРАЦИЯ = WR. число, определяющее тип теплоносителя:</p> <table> <tr> <td>1 – любой;</td> <td>6 – ПМС -50;</td> </tr> <tr> <td>2 – вода;</td> <td>7 – ПМС -100;</td> </tr> <tr> <td>3 – ПМС -5;</td> <td>8 – этанол;</td> </tr> <tr> <td>4 – ПМС -10;</td> <td>9 – ТОСОЛ.</td> </tr> <tr> <td>5 – ПМС-20;</td> <td></td> </tr> </table>	1 – любой;	6 – ПМС -50;	2 – вода;	7 – ПМС -100;	3 – ПМС -5;	8 – этанол;	4 – ПМС -10;	9 – ТОСОЛ.	5 – ПМС-20;	
1 – любой;	6 – ПМС -50;										
2 – вода;	7 – ПМС -100;										
3 – ПМС -5;	8 – этанол;										
4 – ПМС -10;	9 – ТОСОЛ.										
5 – ПМС-20;											
Ответ термостата	<ul style="list-style-type: none"> <li>• ОПЕРАЦИЯ = RD: ДАННЫЕ = число, определяющее тип теплоносителя;</li> <li>• ОПЕРАЦИЯ = WR: ДАННЫЕ отсутствуют.</li> </ul>										

Примеры запросов:

Определение текущего типа теплоносителя:

- ЗАПРОС ***:ADDR FLU RD***
- ОТВЕТ ***:ADDR 0x00 2***

Задание нового типа теплоносителя (этанол):

- ЗАПРОС ***:ADDR FLU WR 8***
- ОТВЕТ ***:ADDR 0x00***

**3.14 EXT – внешний датчик**

<b><i>:ADDR EXT ОПЕРАЦИЯ [ЗНАЧЕНИЕ]</i></b>	
<b><i>ОПЕРАЦИЯ</i></b>	RD или WR
<b><i>ЗНАЧЕНИЕ</i></b>	требуется, если ОПЕРАЦИЯ = WR. 0 – выключить внешний датчик, 1 – включить внешний датчик.
Ответ термостата	<ul style="list-style-type: none"> <li>• ОПЕРАЦИЯ = RD: ДАННЫЕ = 0 – датчик выключен, 1 – датчик включен;</li> <li>• ОПЕРАЦИЯ = WR: ДАННЫЕ отсутствуют.</li> </ul>

Примеры запросов:

Определение использования внешнего датчика:

- ЗАПРОС ***:ADDR EXT RD***
- ОТВЕТ ***:ADDR 0x00 1***

Выключение внешнего датчика:

- ЗАПРОС ***:ADDR EXT WR 0***
- ОТВЕТ ***:ADDR 0x00***

### 3.15 COR – температурная коррекция

<b><i>:ADDR COR ОПЕРАЦИЯ [ЗНАЧЕНИЕ]</i></b>	
<b><i>ОПЕРАЦИЯ</i></b>	RD или WR
<b><i>ЗНАЧЕНИЕ</i></b>	требуется, если ОПЕРАЦИЯ = WR. • значение коррекции.
Ответ термостата	• ОПЕРАЦИЯ = RD: ДАННЫЕ = текущее значение коррекции; • ОПЕРАЦИЯ = WR: ДАННЫЕ отсутствуют.

Примеры запросов:

Определение текущего значения коррекции:

- ЗАПРОС ***:ADDR COR RD***
- ОТВЕТ ***:ADDR 0x00 1.5***

Установка значения коррекции в 0 °С:

- ЗАПРОС ***:ADDR COR WR 0.0***
- ОТВЕТ ***:ADDR 0x00***